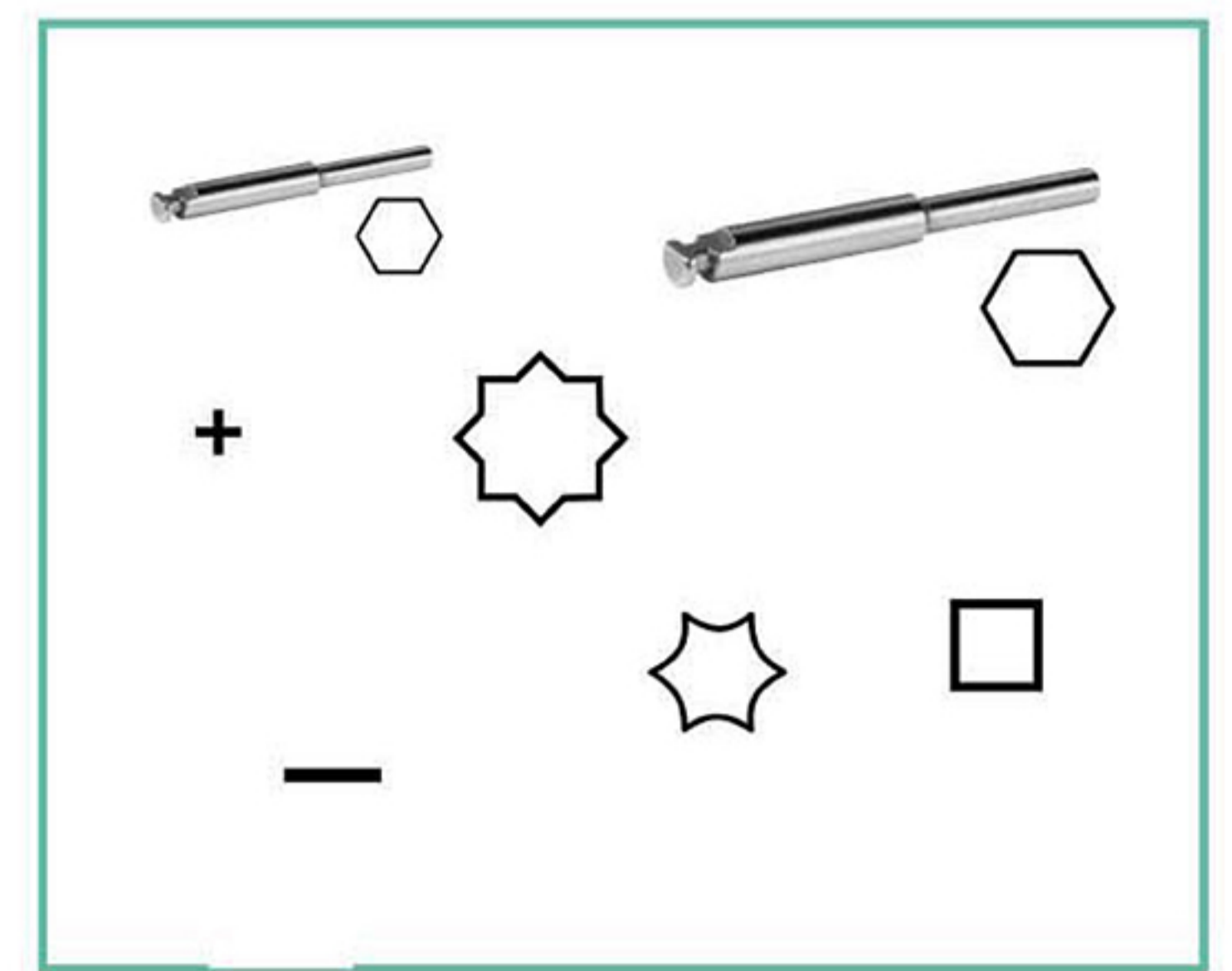


EINES

puntes intercanviables (contra-angle)

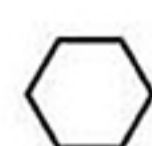

- 4710 punta intercanv. plana curta
- 4910 punta intercanv. plana llarga
- 4720 punta intercanv. hex.1,20 mm curta
- 4920 punta intercanv. hex.1,20 mm llarga
- 4725 punta intercanv. hex.1,25 mm curta
- 4925 punta intercanv. hex.1,25 mm llarga
- 4730 punta interc. cuadrada 1,30 mm curta
- 4930 punta interc. cuadrada 1,30 mm llarga
- 5700 punta intercanv. hex. 1,70mm. curta
- 5900 punta intercanv. hex. 1,70mm llarga
- 5710 punta intercanv. en creu curta
- 5910 punta intercanv. en creu llarga
- 6700 punta intercanv. unigrip curta
- 6900 punta intercanv. unigrip llarga
- 6950 punta inter. de tub p. multiunit rectes
- 8700 punta intercanv. torx curta
- 8900 punta intercanv. torx llarga
- 4621 mànec clínica ample
- 4630 mànec clínica estret
- 4820 mànec largo laboratoris



eines fixes

- 4601 clau hex. 1,25mm (curta)
- 4602 clau hex. 1,25mm (llarga)

carraques dinamomètriques

- 10020 carraca de 10 a 45Nw (cap Hex 6mm) 
- 10023 kit complet carraca + 2 adaptadors
- 10021 adaptador carraca quadrat 
- 10022 adaptador per a puntes de contraangle (ISO 1797)



kit eines

- 10018 kit clínica:
8 puntes curtes + mànec clínica
- 10028 kit laboratoris:
8 puntes llargues + mànec laboratoris

- Kit 8 puntes:**
- 1,20
 - 1,25
 - 1,30 quadrada
 - 1,70 K
 - En creu (K)
 - Plana
 - Unigrip (Nobel Replace) ®
 - Torx (STM)

